

Ljungby Kommun

## **REPLÖSA BJÖRKET, LJUNGBY**

**Översiktlig geotekniks undersökning**

**Tekniskt PM Geoteknik**

**Projekteringsunderlag**

**Växjö 2009-05-13**

**Sweco Infrastructure AB**

  
Henrik Malmberg

  
Anders Petersson

Uppdragsnummer 2292723

**SWECO**

Lineborgsplan 3

Box 276, 351 05 Växjö

Telefon 0470-73 51 00

Telefax 0470-73 51 01

Uppdrag 2292723; HENM

p:\2242\2292700\723\10-arbetsmtrl\_doc\tpgeo.doc



**Innehåll**

<b>1</b>	<b>Uppdrag och objektbeskrivning</b>	<b>1</b>
<b>2</b>	<b>Utförda undersökningar</b>	<b>1</b>
<b>3</b>	<b>Omgivningsbeskrivning</b>	<b>1</b>
<b>4</b>	<b>Geotekniska förhållanden</b>	<b>2</b>

**Ritningar**

G12-00-01	Planritning
G12-00-02	Sektionsritning, A-B
G12-00-03	Sektionsritning, C-H mm

## 1 Uppdrag och objektbeskrivning

På uppdrag av Ljungby kommun har SWECO Infrastructure under april 2009 utfört en geoteknisk undersökning vid Replösa Björket i Ljungby. Undersökningen ligger till grund för projektering av gata och VA för ett kommande bostadsområde. Syftet med undersökningen har varit att klarlägga de geotekniska förhållandena inom området. Området som har undersökts är till ytan ca 20 ha, läget framgår av planritning G12-00-01.

Denna handling är ett projekteringsunderlag och behandlar endast rekommendationer och synpunkter för projekteringsskedet.

## 2 Utförda undersökningar

Fältarbetet är utfört av SWECO Infrastructure i Växjö. Den geotekniska undersökningen har omfattat:

- Slagssondering i 75 punkter
- Skruvprovtagning i 12 punkter. Upptagna prover har analyserats okulärt i fält
- Installation av grundvattenobservationsrör i 4 punkter.

Sonderingar och provtagningar har utförts med borrhandsvagn av fabrikat Geotech typ 604D.

Inmätning av geotekniska undersökningspunkter och marknivåer har utförts av personal från Ljungby Kommun.

## 3 Omgivningsbeskrivning

Undersökningsområdet utgörs av skogs-/naturmark, till större delen utgörandes av avverkad stormfällad skog. Området genomkorsas av en markerad berg-/moränrygg med nord-sydlig riktning. Mot väster sluttar marken relativt brant ner mot John A Lagers väg. I den östra delen av området är det flackare med småkullig terräng. Här förekommer det även områden med "instängt" vatten vilket givit upphov

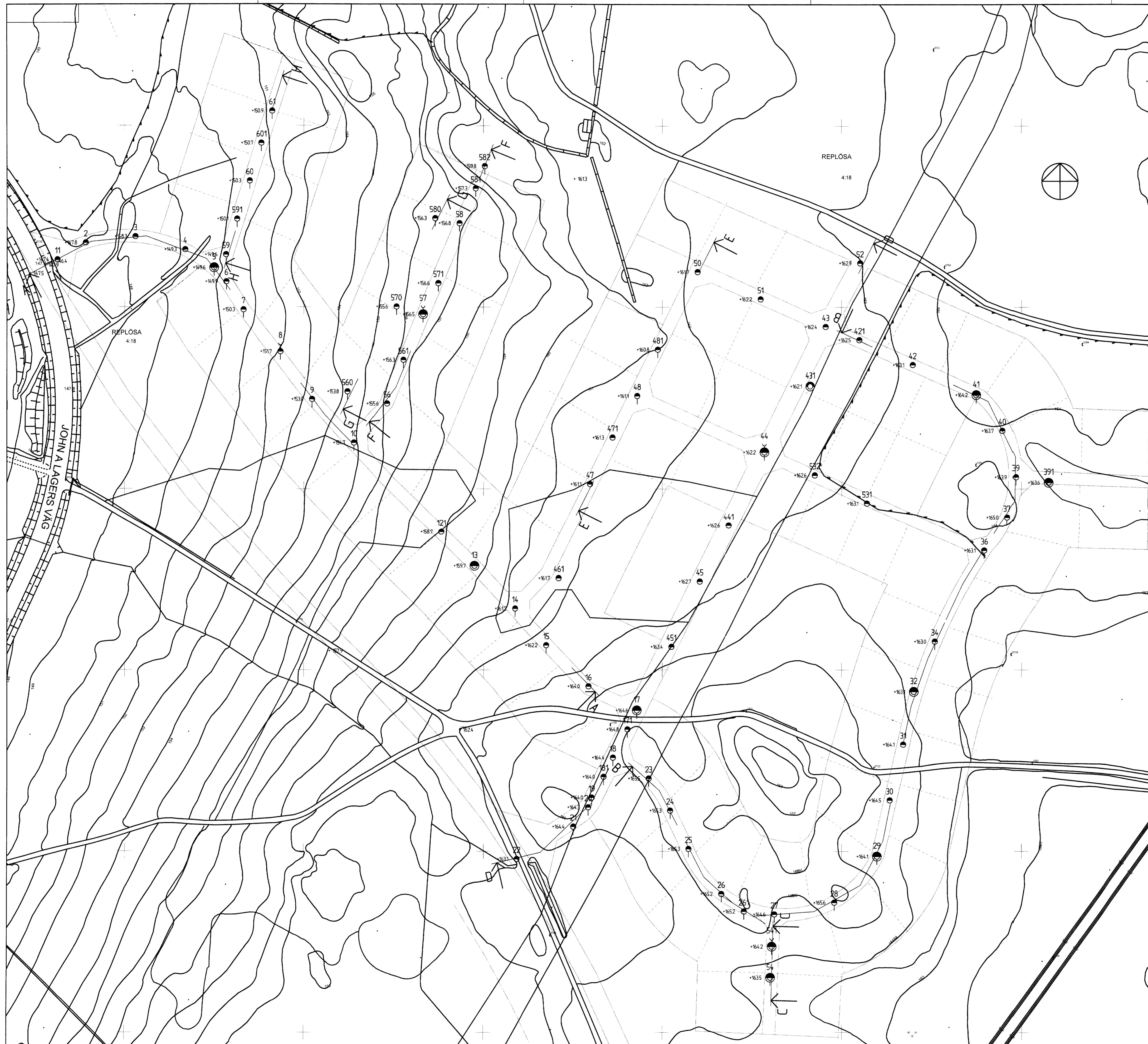
till fuktiga markförhållanden. Nivåskillnaden inom området uppgår till ca 20 meter.

#### 4 Geotekniska förhållanden

Den högre liggande delen av området kan i ytan betecknas som normal till rikblockig moränmark, ställvis förekommer även sandiga jordar i det småkulliga området i öster. I sluttningen mot väster är förekomsten av sandjord större. I de östra delarna har i samband med fuktiga markförhållanden torvjordar påträffats. Mäktigheten på torven har här bedömt uppgå till ca 0,8 m. Övriga delar av området har en bedömd mäktighet på mullagret av ca 0,2-0,4 m. Moränen i området bedöms vara sandig siltig i sammansättningen och tillhör materialtyp 4A och tjälfarighetsklass 3 enligt Anläggnings AMA.

Vid slagsondering har stopp påträffats i flertalet av sonderingspunkterna (48 av 75). Stoppen har erhållits på mellan ca 1,2 till 5 meters djup. Stoppen utgörs förmodligen av block eller berg. Uppstickande berg mellan sonderingspunkterna kan inte utslutas.

Grundvattnets trycknivå varierar mellan att ligga nära markytan till ca 0,8 m under markytan i observationspunkterna.




**FÖRKLARINGAR**

DENNA RITNING AVSER ENDAST REDOVISNING AV  
GEOTEKNISK UNDERSÖKNING.

**HÄNVISNINGAR**

REDOVISNING I PLAN OCH SEKTION ENL.SGF/BGS  
BETECKNINGSSYSTEM VERSION 2001:2

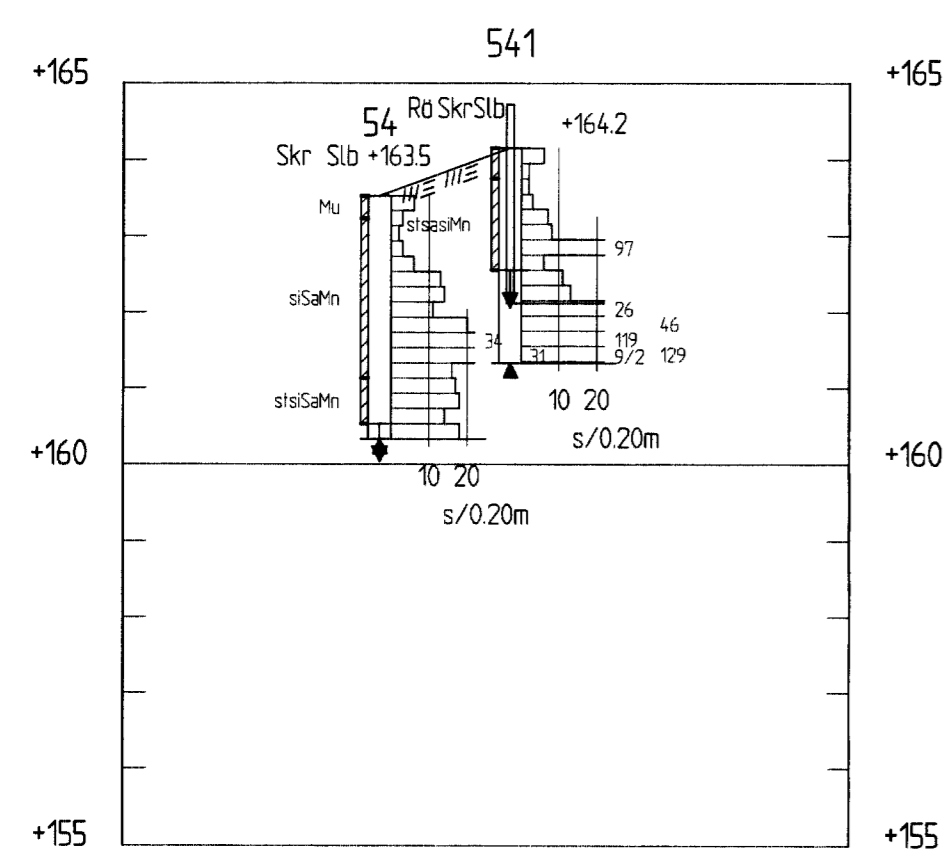
NOGGRANNHET VID INMÄTNING/AVVÄGNING AV  
GEOTEKNIKPUNKTER: KLASS B (SE SGF RAPPORT  
1:96)

BET	ANT	ÄNDRINGEN AVSER	SKEN	DATUM
LJUNGBY KOMMUN REPLÖSA BJÖRKET				
<b>SWECO</b> Växjö Markbyggnad Lineborgsplan 3, Box 276, 351 05 Växjö Telefon 0470 73 51 00, Fax 0470 73 51 01				
UPPDRAG NR 2292723	RITAD AV HENM	GRANSKARE APET	HANDLÄGGARE APET	
DATUM 2009-05-13	ANSVARIG ANDERS PETERSSON			
GEOTEKNISK UNDERSÖKNING				
PLAN				
SKALA 1:1000 A1	NUMMER G12-00-01			I BET

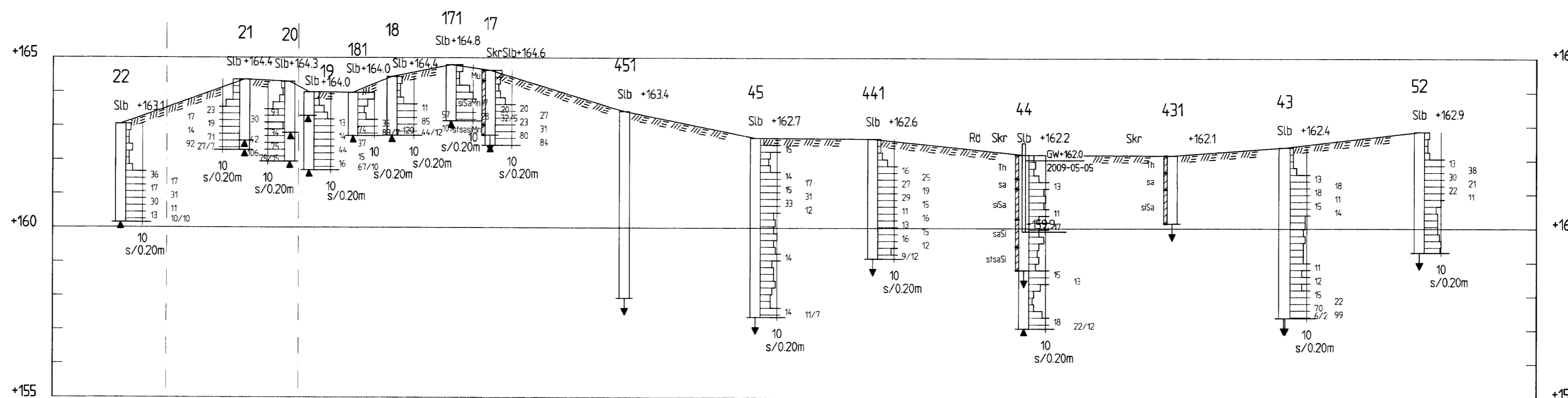
**HÄNVISNINGAR**

REDOVISNING I PLAN OCH SEKTION ENL. SGF/BGS  
BETECKNINGSSYSTEM VERSION 2001:2

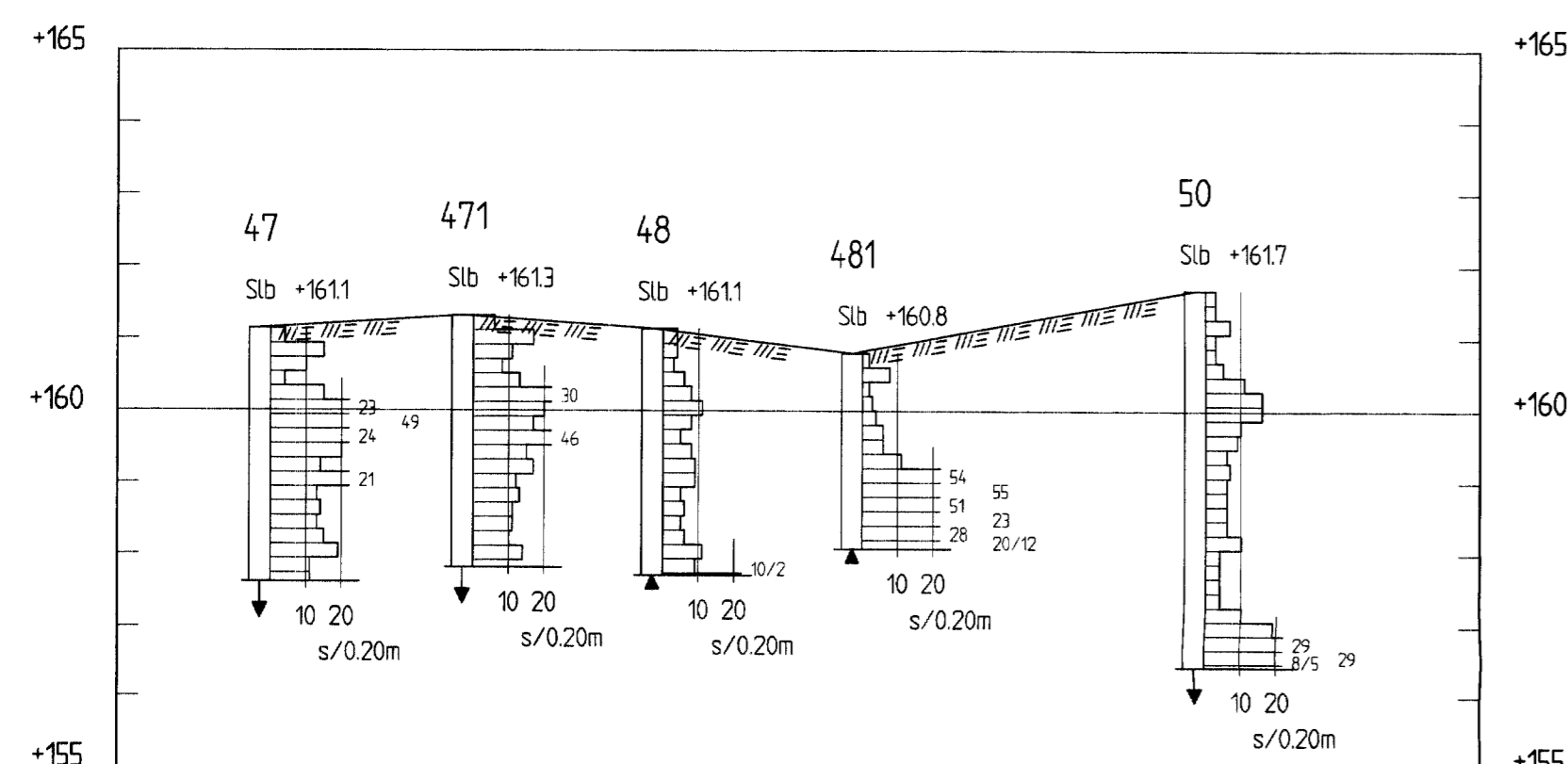
NOGGRANNHET VID INMÄTNING/AVVÄGNING AV  
GEOTEKNISKA PUNKTER: KLASS B (SE SGF RAPPORT  
196)



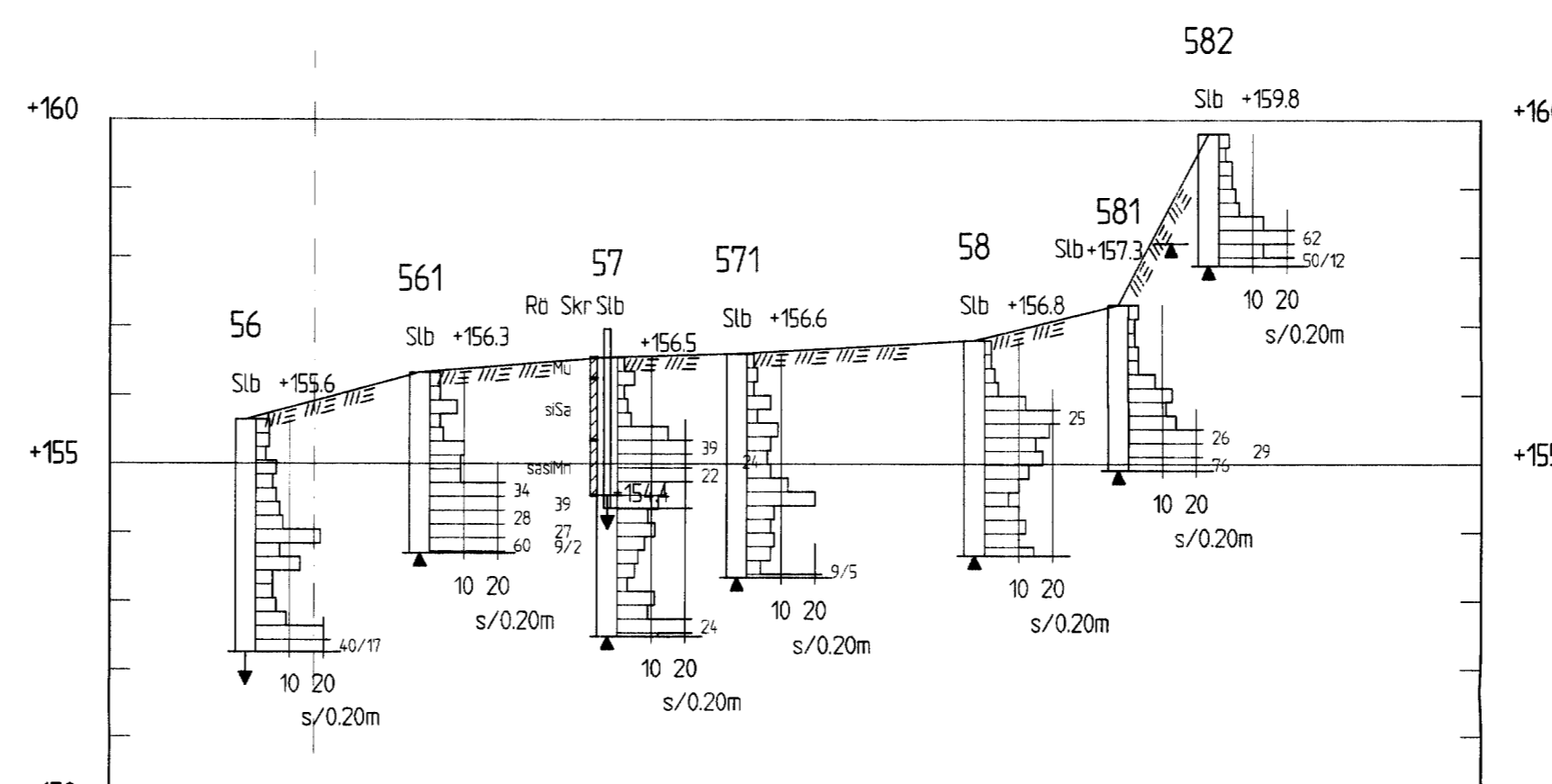
**SEKTION C-C**  
H 1:100 L 1:1000



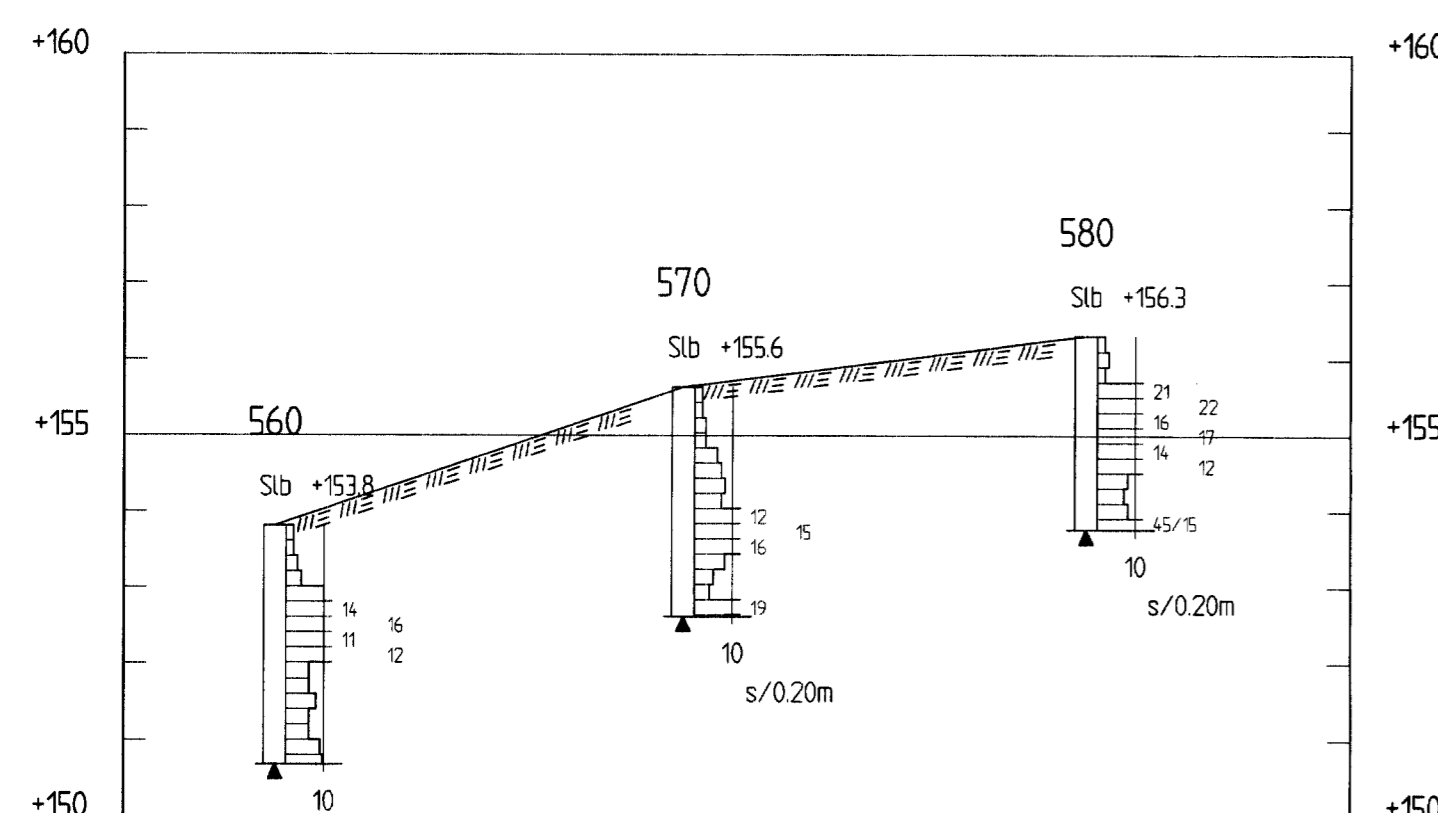
**SEKTION D-D**  
H 1:100 L 1:1000



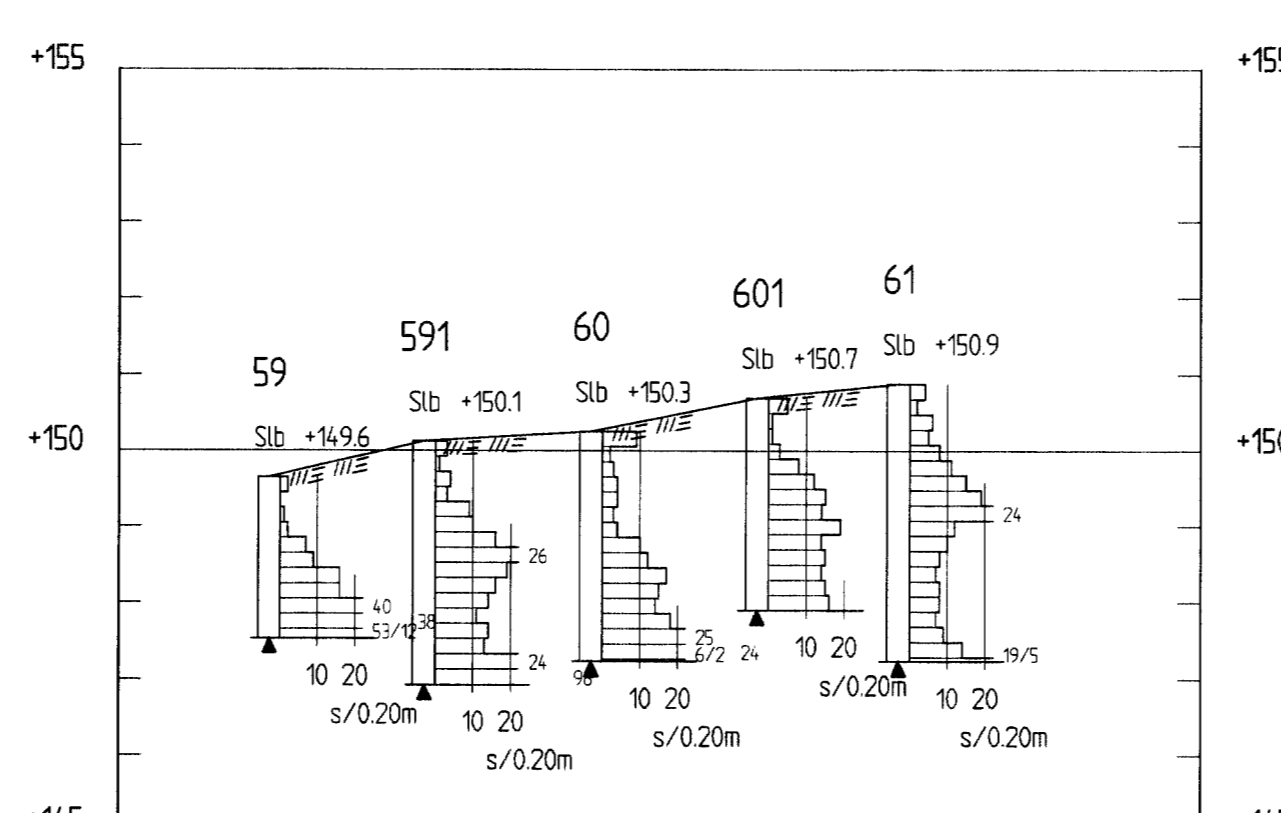
**SEKTION E-E**  
H 1:100 L 1:1000



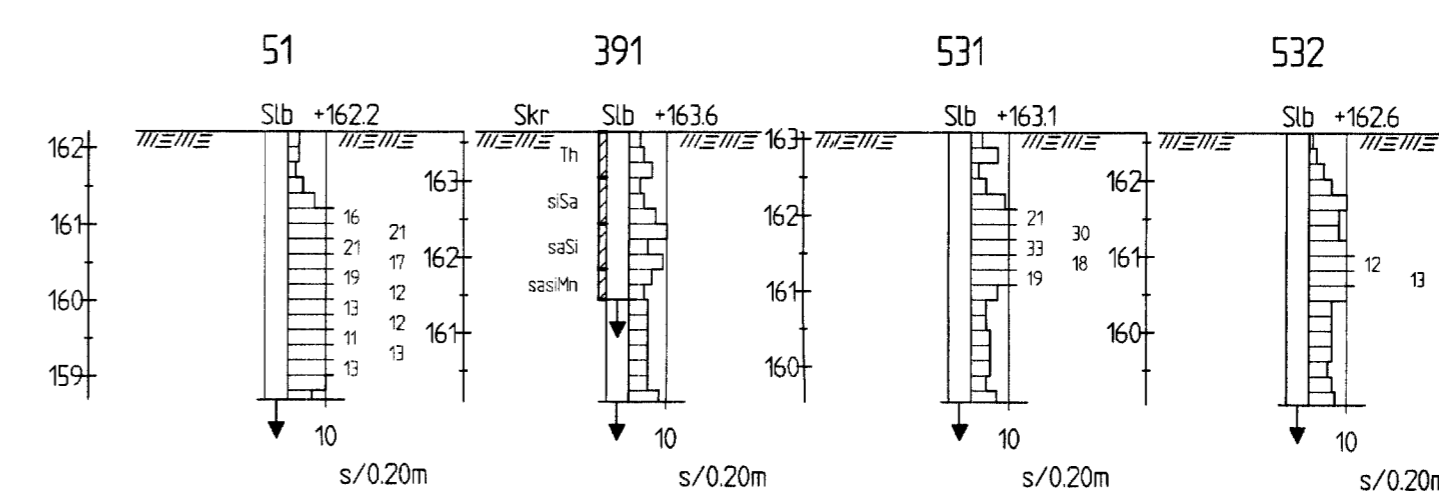
**SEKTION F-F**  
H 1:100 L 1:1000



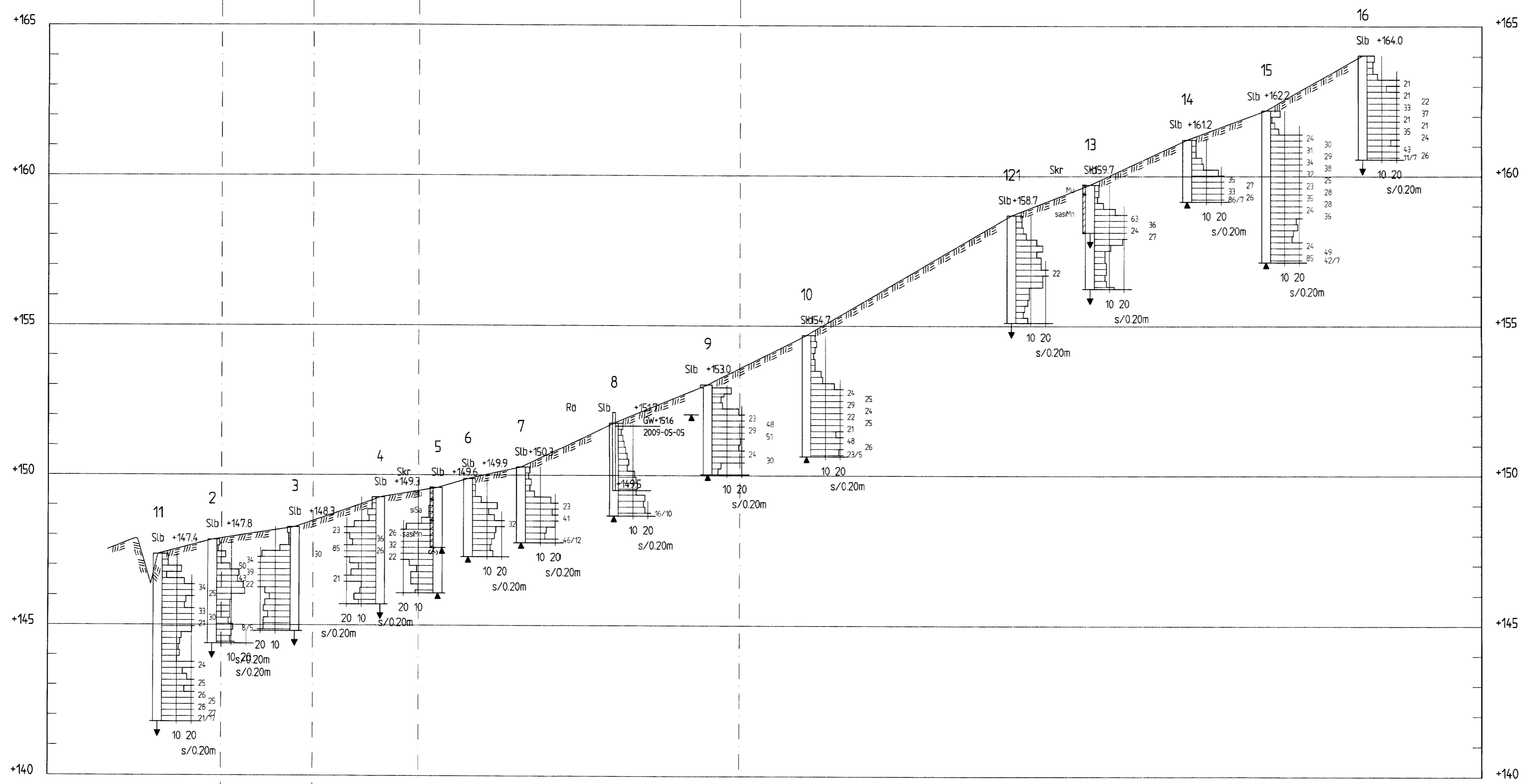
**SEKTION G-G**  
H 1:100 L 1:1000



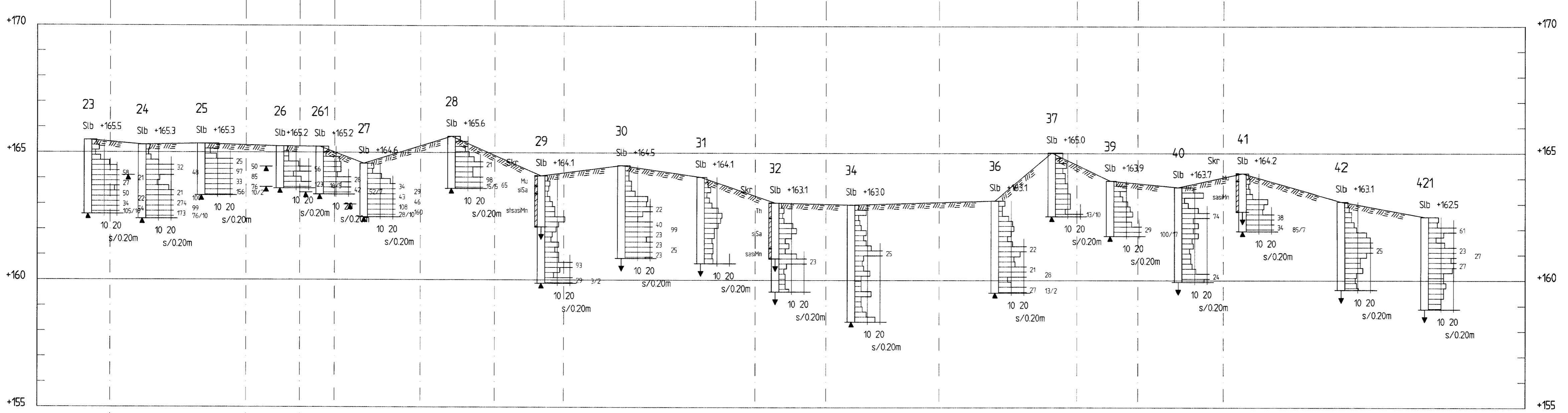
**SEKTION H-H**  
H 1:100 L 1:1000



BET	ANT	ÄNDRINGEN AVSER	SIGN	DATUM
LJUNGBY KOMMUN REPLÖSA BJÖRKET				
<b>SWECO</b> Växjö Markbyggnad Lineborgsplan 3, Box 276, 351 05 Växjö Telefon 0470 73 51 00, Fax 0470 73 51 01				
UPPDRAG NR 2292723	RITAD AV HENM	GRANSKARE APET	HANDLÄGGARE APET	
DATUM 2009-05-13	ANSVARIG ANDERS PETERSSON			
GEOTEKNISK UNDERSÖKNING				
SEKTION C-H				
SKALA ANGVEN	NUMMER G12-00-03			BET



SEKTION A-A  
H 1:100 L 1:1000




SEKTION B-B  
H 1:100 L 1:1000

**HÄNVISNINGAR**

REDOVISNING I PLAN OCH SEKTION ENL. SGF/BGS  
BETECKNINGSSYSTEM VERSION 2001:2

NOGGRANNHET VID INMÄTNING/AVVÄGNING AV  
GEOTEKNIKPUNKTER: KLASS B (SE SGF RAPPORT  
196)

BET	ANT	ÄNDRINGEN AVSER	SIGN	DATUM
LJUNGBY KOMMUN REPLÖSA BJÖRKET				
<b>SWECO</b> Växjö Markbyggnad Lineborgsplan 3, Box 276, 351 05 Växjö Telefon 0470 73 51 00, Fax 0470 73 51 01				
UPPDRAG NR 2292723	RITAD AV HENM	GRANSKARE APET	HANDLAGGARE APET	
DATUM 2009-05-13	ANSVARIG ANDERS PETERSSON			
GEOTEKNISK UNDERSÖKNING				
SEKTION A-B				
SKALA ANGIVEN	NUMMER G12-00-02			BET